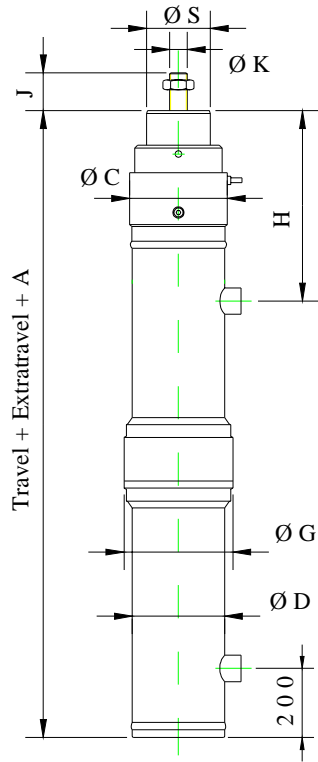
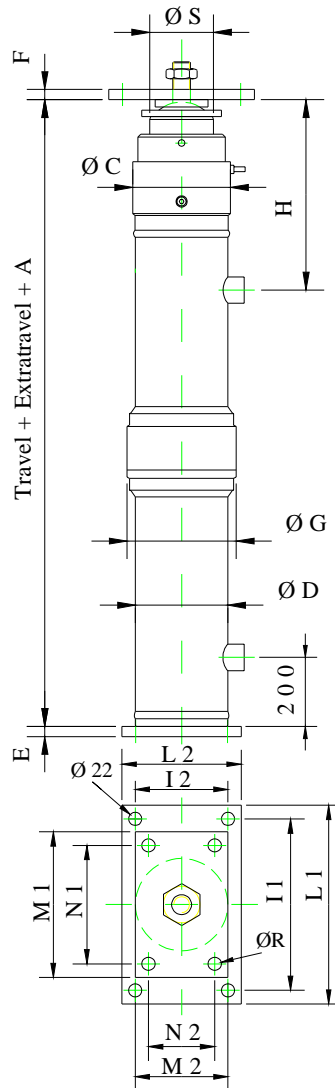


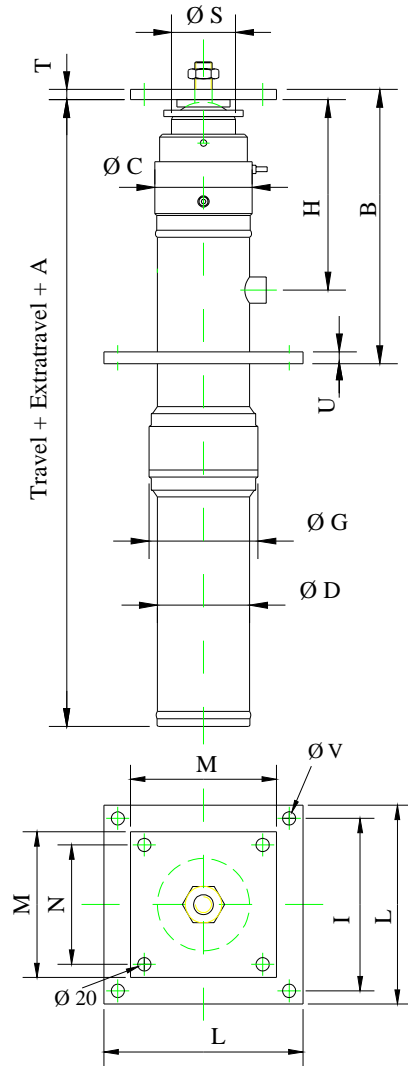
INDIRECT
ACTING 2 :1



DIRECT SIDE
ACTING
WITH PLATES



DIRECT CENTRAL
ACTING



Upper and lower plates
are supplied
in the side direct execution
only if requested

Rif. Ø S	DIMENSIONS [mm]																						
	A	A1	B	ØC	Ø D	E	F	Ø G	H	Ø K	J	I	I1 x I2	L	L1 x L2	M	M1xM2	N	N1 x N2	ØR	T	U	ØV
60	262	262	560	114	101,6	20	20	130	345	M30	45	200	250 x 80	240	300 x 130	240	250 x 150	200	200 x 100	20	15	20	20
70	262	262	560	114	101,6	20	20	130	345	M30	45	200	250 x 80	240	300 x 130	240	250 x 150	200	200 x 100	20	15	20	20
80	272	272	560	132	114,3	20	20	139	355	M30	45	260	250 x 120	300	300 x 170	300	250 x 150	260	200 x 100	20	15	20	20
90	272	272	560	150	133	20	20	159	355	M30	45	260	250 x 120	300	300 x 170	300	250 x 150	260	200 x 100	20	15	20	20
100	272	272	560	157	139,7	20	20	168	355	M30	45	260	250 x 120	300	300 x 170	300	250 x 150	260	200 x 100	20	15	20	20
110	282	282	560	168	159	25	20	193	360	M30	45	360	350 x 160	400	400 x 210	300	250 x 150	260	200 x 100	20	20	30	20
120	290	290	600	177	159	25	20	193	368	M30	45	360	350 x 160	400	400 x 210	300	250 x 150	260	200 x 100	20	20	30	20
130	285	285	600	202	177,8	25	20	218	388	M30	55	360	350 x 160	400	400 x 210	300	250 x 150	260	200 x 100	20	20	30	20
150	325	325	600	218	193,7	25	25	242	393	M30	55	360	350 x 200	400	400 x 250	300	300 x 200	260	250 x 150	22	25	30	20
180	380	380	600	270	244,5	25	25	325	423	M30	55	460	400 x 230	500	450 x 280	300	300 x 200	260	250 x 150	22	25	40	20
200	380	380	600	298	273	25	30	375	415	M30	70	460	400 x 270	500	450 x 320	400	400 x 300	360	350 x 250	24	30	40	20
230	458	488	750	323	298,5	30	30	383	500	M30	/	520	450 x 300	600	500 x 350	400	400 x 300	360	350 x 250	24	30	40	32
238	487	487	750	354	323,9	30	30	440	500	M30	70	520	500 x 330	600	550 x 380	400	400 x 300	360	350 x 250	24	30	40	32
280	555	555	750	405	355,6	30	35	/	500	M45	70	520	550 x 360	600	600 x 410	500	500 x 400	460	450 x 350	26	35	45	32

**DIMENSIONS
NORMAL PISTONS**



Start Elevator

09 121 / G

rev. 8

1/1